

MANIACCESS ■ 170 AETJ L

Nacelle automotrice électrique à bras articulé

- Hauteur de travail : 16,90 m
- Déport de travail maxi : 9,40 m
- Hauteur d'articulation : 7,00 m
- Largeur châssis : 1,75 m



170 AETJ L



Hauteur de travail16,90 m
Hauteur de plancher14,90 m
Déport9,40 m
Hauteur d'articulation7,00 m
Débattement du pendulaire+70° / -70°
Rotation du panier140°
Rotation tourelle355°



Capacité de charge200 kg dont 2 personnes
Usage extérieur45 km/h
 (Vitesse maxi autorisée du vent)
Dimensions du panier1,20 x 0,96 m



① **Largeur**1,75 m
 ② **Longueur**6,84 m
 ③ **Longueur repliée (stockage)**5,12 m
 ④ **Hauteur**1,97 m
 ⑤ **Hauteur repliée (stockage)**2,04 m



⑥ **Rayon de giration intérieur**1,97 m
 ⑦ **Rayon de giration extérieur**4,30 m
 ⑧ **Rayon de giration (panier)**5,60 m
 ⑨ **Garde au sol**0,14 m
 ⑩ **Empattement**2,00 m
Vitesse de translation5,0 km/h
Vitesse de travail0,6 km/h



Pente franchissable22%
Dévers autorisé5% ou 3°



Poids6 910 kg



Pneumatiques0,60 x 0,19 m
Roues motrices2 (arrière)
Roues directrices2 (avant)



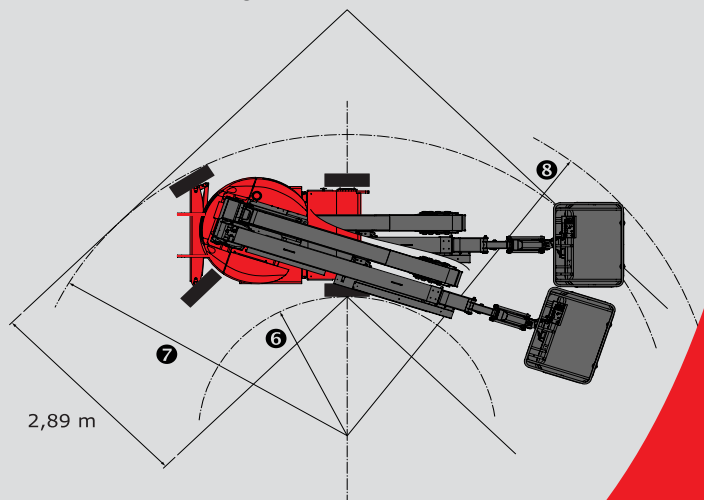
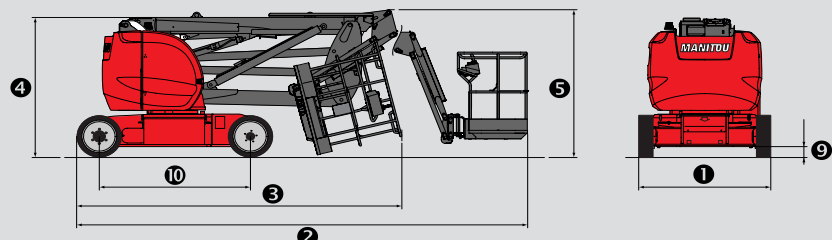
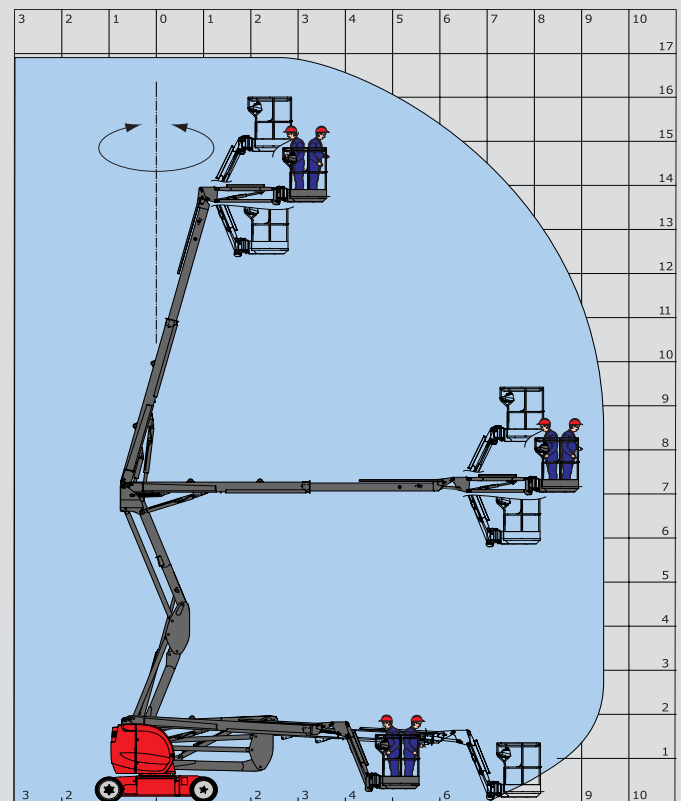
Capacité batteries300 Ah / 2x24 V
Caractéristiques chargeur45 Ah/48 V

Equipements standards

- Capot de protection pour le pupitre panier
- Batteries de type traction
- Freinage de type négatif
- Anneaux d'élingage
- Compteur horaire
- Avertisseur sonore dans le panier
- Prédiposition prise 220 V
- Indicateur de charge batteries
- Descente manuelle de secours
- Plancher du panier ajouré
- Technologie bus CAN
- Aide au diagnostic intégré
- Moteurs à excitations séparées
- Chargeur intégré

Options

- Batteries forte capacité (360 Ah)
- Roues à bandage cranté non marquantes
- Phare de travail
- Prise 230 V avec disjoncteur différentiel
- Feu à éclats
- Bip sur translation
- Bip sur tous mouvements
- Grand froid -25°C
- Prédiposition air comprimé
- Prédiposition eau
- Peinture spéciale
- Huile biodégradable
- Rapport de vérification initiale avant mise en service



Les spécifications portées n'engagent pas le constructeur et peuvent être modifiées sans préavis.
 Les équipements présentés dans cette brochure peuvent être de série, en option ou non disponibles
 suivant les versions. Pour plus de détails, contactez votre concessionnaire MANITOU.
 Conforme à la directive machine à la norme (EN 280) et aux normes du pays où la machine est livrée.



MANITOU BF

B.P. 249 - 44158 Ancenis Cedex France - Tél. : 33 (0) 2 40 09 11
 Fax commercial france : 02 40 09 10 96 / Export : 33 2 40 09 10 97
 www.manitou.com

700346FR

